

# 6225

## MACHINE A GLACE SOFT ET FROZEN YOGURTS

Deux saveurs, modèle sur comptoir, contrôle digital, débits intensifs



### Congélation rapide

Échangeur de chaleur breveté à haute efficacité permettant une congélation rapide à faible consommation d'énergie

### Contrôle numérique et affichage

Le contrôle par microprocesseur permet d'accéder numériquement aux paramètres du système et à des fonctions supplémentaires. L'interface numérique affiche des informations critiques telles que l'état du système, les températures, le nombre de distributions, les erreurs, etc.

### Indicateur de niveau faible

La lumière s'allume lorsque le niveau de glace est faible pour avertir l'opérateur d'ajouter de la préparation

### Contrôle de la vitesse de distribution

Offre une flexibilité dans le contrôle du débit de distribution pour différentes applications

-----  
Idéal pour les points de vente de capacité moyenne afin d'ajouter de la crème glacée soft et du yaourt glacé.

### Mode veille

Maintient la température du produit dans les cuves et dans les cylindres de congélation en dessous de 4,4 ° C pendant la nuit

### Protections de sécurité

- Coupures à basse température et surcharge moteur pour protéger en cas de gel des cylindres
- Pressostat haute pression pour éviter la surchauffe du compresseur
- Surcharge thermique pour protéger contre la surchauffe du moteur

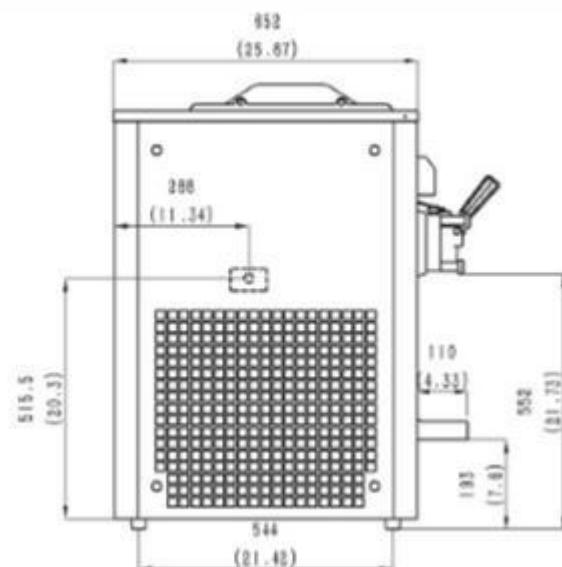
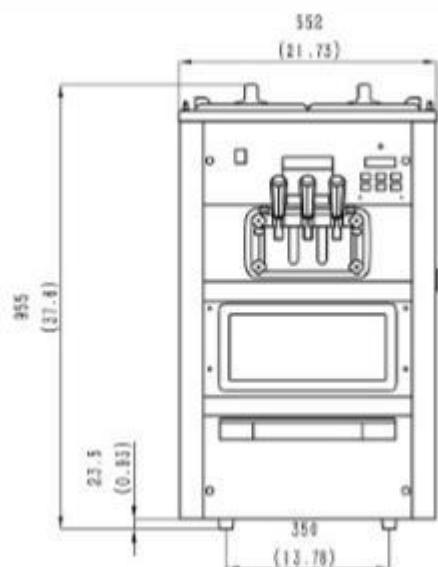
### Distribution à fermeture automatique

La vanne empêche automatiquement le débordement du produit après la distribution



# 6225

## MACHINE A GLACE SOFT ET FROZEN YOGURTS



### CARACTERISTIQUES GENERALES

Parfums	2 + Mélange des deux
Cylindres de congélation	2 X 1.7L
Trémies mélangeurs	2 X 12L
Capacité de sortie	300 cornet/h
Espacement	152mm à l'arrière

### Poids Kg (Gravité)

Net	155
Brut	170
Volume	0.57 m <sup>3</sup>

Dimensions	Net	Brut
Largeur	552	620
Profondeur	652	800
Hauteur	955	1140

Electricité	Protection circuit	Intensité max.	Puissance (kW)
220-240/50/1	20	15	2.6
208-230/60/1	20	15	2.6

### AUTRES CARACTERISTIQUES

Régulation	1, Digital
Cuves réfrigérées	<input checked="" type="checkbox"/>
Mélangeurs de cuves	<input checked="" type="checkbox"/>
Affichage de la température	<input checked="" type="checkbox"/>
Mode veille	<input checked="" type="checkbox"/>
Fermeture automatique	<input checked="" type="checkbox"/>
Contrôle de la vitesse	<input checked="" type="checkbox"/>
Indicateur lumineux de niveau faible	<input checked="" type="checkbox"/>
Alarme de niveau faible	<input checked="" type="checkbox"/>
Protection basse température	<input checked="" type="checkbox"/>
Protection ampérage du moteur	<input checked="" type="checkbox"/>
Protection haute pression	<input checked="" type="checkbox"/>
Protection surcharge thermique	<input checked="" type="checkbox"/>