

6225

MACHINE A GLACE SOFT ET FROZEN YOGURTS

Deux saveurs, modèle sur comptoir, contrôle digital, débits intensifs



Congélation rapide

Échangeur de chaleur breveté à haute efficacité permettant une congélation rapide à faible consommation d'énergie

Contrôle numérique et affichage

Le contrôle par microprocesseur permet d'accéder numériquement aux paramètres du système et à des fonctions supplémentaires. L'interface numérique affiche des informations critiques telles que l'état du système, les températures, le nombre de distributions, les erreurs, etc.

Indicateur de niveau faible

La lumière s'allume lorsque le niveau de glace est faible pour avertir l'opérateur d'ajouter de la préparation

Contrôle de la vitesse de distribution

Offre une flexibilité dans le contrôle du débit de distribution pour différentes applications

Idéal pour les points de vente de capacité moyenne afin d'ajouter de la crème glacée soft et du yaourt glacé.

Mode veille

Maintient la température du produit dans les cuves et dans les cylindres de congélation en dessous de 4,4 ° C pendant la nuit

Protections de sécurité

- Coupures à basse température et surcharge moteur pour protéger en cas de gel des cylindres
- Pressostat haute pression pour éviter la surchauffe du compresseur
- Surcharge thermique pour protéger contre la surchauffe du moteur

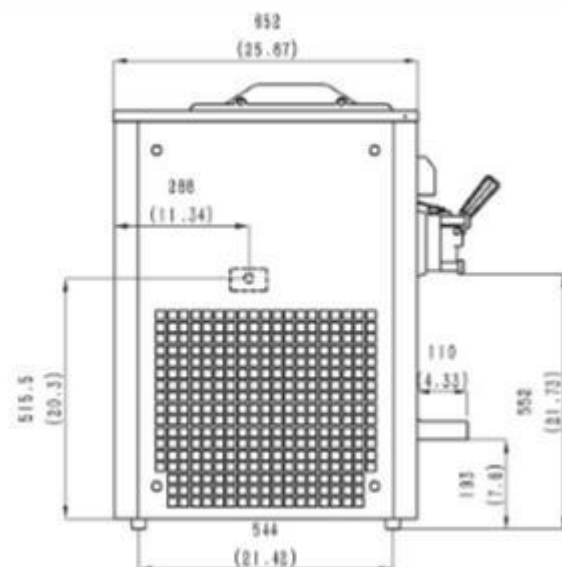
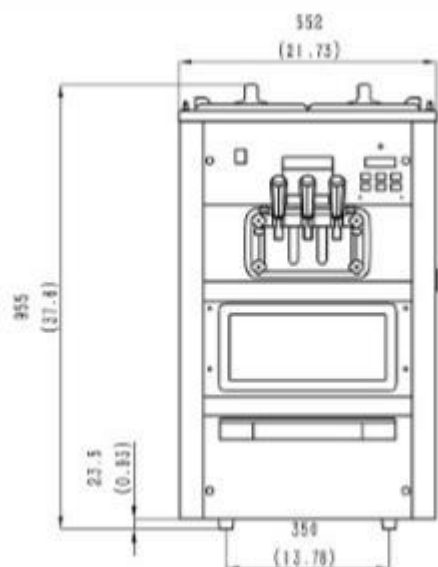
Distribution à fermeture automatique

La vanne empêche automatiquement le débordement du produit après la distribution



6225

MACHINE A GLACE SOFT ET FROZEN YOGURTS



CARACTERISTIQUES GENERALES

| | |
|--------------------------|----------------------|
| Parfums | 2 + Mélange des deux |
| Cylindres de congélation | 2 X 1.7L |
| Trémies mélangeurs | 2 X 12L |
| Capacité de sortie | 300 cornet/h |
| Espacement | 152mm à l'arrière |

Poids Kg (Gravité)

| | |
|--------|---------------------|
| Net | 155 |
| Brut | 170 |
| Volume | 0.57 m ³ |

| Dimensions | Net | Brut |
|------------|-----|------|
| Largeur | 552 | 620 |
| Profondeur | 652 | 800 |
| Hauteur | 955 | 1140 |

| Electricité | Protection circuit | Intensité max. | Puissance (kW) |
|--------------|--------------------|----------------|----------------|
| 220-240/50/1 | 20 | 15 | 2.6 |
| 208-230/60/1 | 20 | 15 | 2.6 |

AUTRES CARACTERISTIQUES

| | |
|--------------------------------------|-------------------------------------|
| Régulation | 1, Digital |
| Cuves réfrigérées | <input checked="" type="checkbox"/> |
| Mélangeurs de cuves | <input checked="" type="checkbox"/> |
| Affichage de la température | <input checked="" type="checkbox"/> |
| Mode veille | <input checked="" type="checkbox"/> |
| Fermeture automatique | <input checked="" type="checkbox"/> |
| Contrôle de la vitesse | <input checked="" type="checkbox"/> |
| Indicateur lumineux de niveau faible | <input checked="" type="checkbox"/> |
| Alarme de niveau faible | <input checked="" type="checkbox"/> |
| Protection basse température | <input checked="" type="checkbox"/> |
| Protection ampérage du moteur | <input checked="" type="checkbox"/> |
| Protection haute pression | <input checked="" type="checkbox"/> |
| Protection surcharge thermique | <input checked="" type="checkbox"/> |